

# Installation of Decorative Mantel Piece



UM370 - 02/2016

Installatie Sierschouw | Installation Cheminée Décorative  
Installation Dekorative Kamine | Instalación Chimenea Decorativa



**ORAC**  
DECOR

**ORAC nv/sa**  
Biekorfstraat 32, 8400 Ostend, Belgium  
T +32 (0)59 80 32 52 | F +32 (0)59 80 28 10  
info@oracdecor.com | www.oracdecor.com

## Ready?

Atmosphere & Surface



**Storage and installation conditions: Place profiles and adhesives at room temperature 24hrs before installation**  
Opslag- en plaatsingsvoorwaarden: Plaats profielen en lijmen 24 uur vóór de installatie op kamertemperatuur  
Conditions d'installation et de stockage: Stockez les profils et les colles à température ambiante 24 heures avant la pose  
Lager- und Installationsbedingungen: Profile und Kleber 24 Stunden vor Verlegung bei Zimmertemperatur lagern  
Condiciones de almacenamiento y de instalación: Colocar molduras y adhesivos en el lugar 24 horas antes de la aplicación



**Flat wall & ceilings**  
Vlakte wand en plafond  
Mur et plafond plats  
Plane Wand und Decke  
Paredes y techos lisos



**Sand and wash surface**  
Schoor en reinig de ondergrond  
Poncez et nettoyez la surface  
Schleifen und reinigen Sie den Untergrund  
Superficie lavada y arenosa



**Dust free**  
Stofvrij  
Sans poussière  
Staubfrei  
Libre de polvo



**Dry**  
Droog  
Sec  
Trocken  
Seco



**No grease**  
Vetvrij  
Sans graisse  
Fettfrei  
Sin grasa

## Set?

**ONLY FULL GUARANTEE WITH DECOFIX**  
VOLLEDIGE GARANTIE ENKEL BIJ GEBRUIK VAN DECOFIX  
GARANTIE TOTALE UNIQUEMENT AVEC COLLE DECOFIX  
VOLLSTÄNDIGE GARANTIE NUR BEI DER VERWENDUNG VON DECOFIX  
GARANTÍA COMPLETA SÓLO SI SE UTILIZA DECOFIX

DecoFix Adhesives

**Interior, porous and dry surface**

Binnen, poreuze en droge ondergronden  
Pose à l'intérieur, surfaces poreuses, pièces non humides  
Innen, poröse/saugfähige und trockene Untergründe  
Interior, superficies porosas y secas



**Exterior, non-porous and humid surface**

Buiten, niet-poreuze en vochtige ondergronden  
Pose à l'extérieur, surfaces non poreuses, environnement humide  
Außen, nicht-poröse/saugfähige Untergründe und Feuchträume  
Exterior, superficies no porosas, ambientes húmedos



1



**Seal wall/ceiling**

Verbinding muur/plafond  
Adhésion mur/plafond  
Decke- und Wandverklebung  
Adherencia techos/paredes



**DecoFix Pro**

Strong, water-based acrylic installation adhesive

FDP500 310ml | 7 > 8m  
FDP600 4200ml | 65 > 110m



or  
of | ou |  
oder | o



**DecoFix Hydro**

Very strong MS-Polymer-based installation adhesive

FDP700 290 ml | 7 > 8m



2



**Joint between mouldings\***

Verbinding tussen profielen  
Joint entre les profils  
Naht zwischen Profilen  
Uniones de los perfiles



**DecoFix Extra**

Polyurethane-based adhesive

FX200 310ml | min. 80m  
FX210 tube 80ml | min. 20m



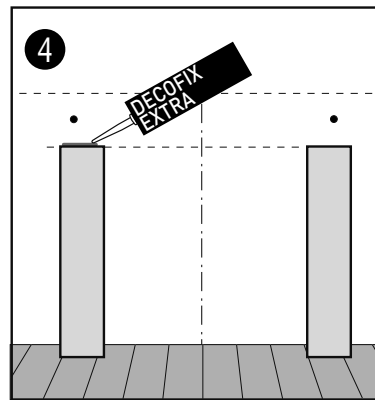
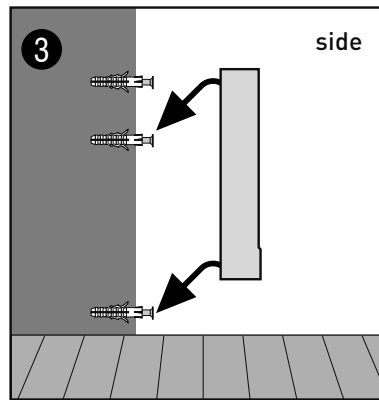
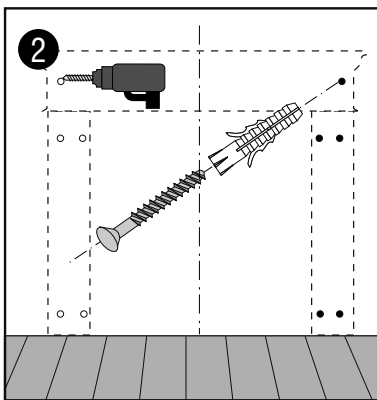
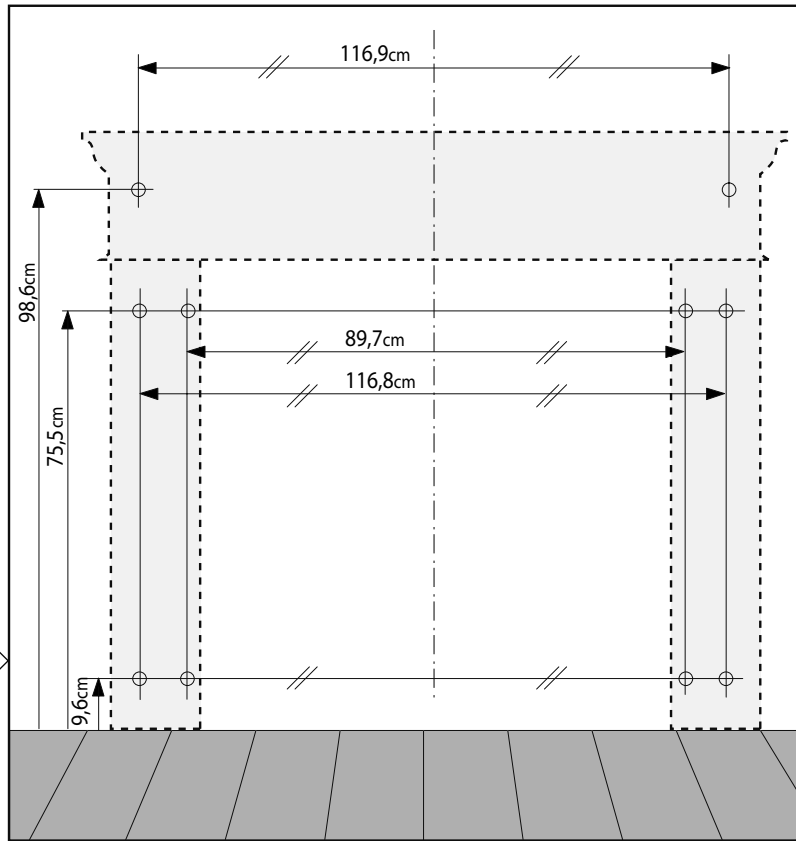
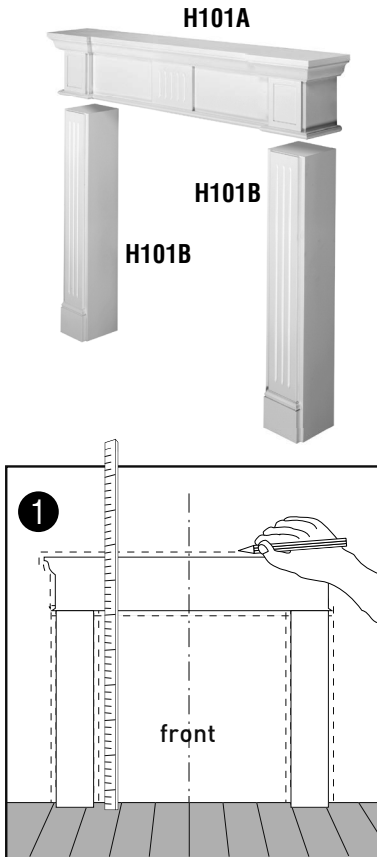
\*For Basix: use DecoFix Pro for joints  
Voor Basix: gebruik DecoFix Pro voor de naden  
Pour Basix: utilisez DecoFix Pro pour les joints  
Für Basix: verwenden Sie DecoFix Pro für die Stoßstellen  
Para Basix: utilice DecoFix Pro para las uniones entre piezas

**Go!**

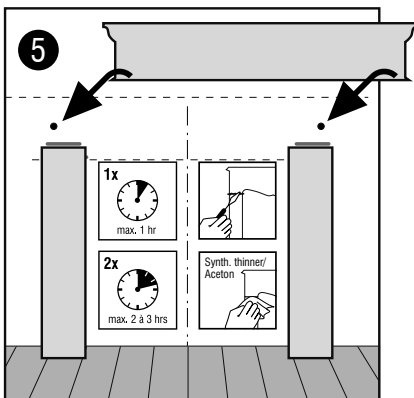
# H101 (A+B)

## Installation of Decorative Mantel Piece

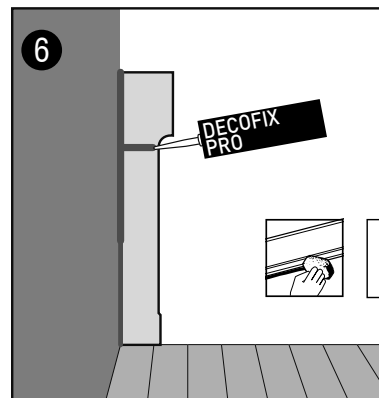
Installatie Sierschouw | Installation Cheminée Décorative  
Installation Dekorative Kamine | Instalación Chimenea Decorativa



Use DecoFix Extra in joint | Gebruik DecoFix Extra in de naad | Utilisez DecoFix Extra pour le joint | Verwenden Sie DecoFix Extra in jeder Naht | Utilice DecoFix Extra en la junta



Remove excess adhesive in joints with spatula after max. 1 hr, repeat after 2-3 hours. Clean with Acetone/synth. Thinner | Verwijder de overbodige lijm vóór uitharding (na max. 1 uur en na 2 tot 3 uur) | Éliminez les excès de colle avant le durcissement (1 heure max. et recommencez après 2-3 heures | Überschüssigen Kleber vor dem Aushärten mit einer Spachtel entfernen durch Abziehen (nach 1 Std und nach 2-3 Std wiederholen) | Eliminar cola excesiva antes de endurecer (max. 1 hora y repetir 2-3 horas después)



DecoFix Pro: Remove with humid sponge | Verwijder met vochtige spons | Enlever avec éponge humide | Entfernen mit feuchtem Schwamm | Eliminar con esponja húmeda

